

LonHand 郎汉德®

# 单相 2P 电表说明书

适用型号：LH-DDSD5800



郎汉德

可信赖的物联网终端设备

## 修订记录：

修订日期	修订记录	版本号	修订人
2021/01/23	首次修订	V1.0	温佩松
2021/02/22	修改内容	V1.1	温佩松
2021/10/30	模版修订	V1.2	李芳瑞
2022/04/12	内容调整	V1.3	李世涛

## 目录

1. 产品介绍 .....	2
2. 规格参数 .....	2
3. 产品尺寸 .....	4
4. 485 通信协议与数据格式 .....	5
4.1. 通讯基本参数 .....	5
4.2. 数据帧格式定义 .....	6
4.3. 寄存器地址 .....	7
4.4. 参数读取 .....	8
5. 电气接线 .....	10
5.1. 端子接线图 .....	10
5.2. 脉冲及 485 接线 .....	10
6. 按键与显示 .....	10
7. 常见故障 .....	11
7.1. 辅助电源故障 .....	11
7.2. 信号输入故障 .....	11
7.3. 通讯故障 .....	11
8. 售后服务 .....	12
8.1. 售后服务承诺 .....	12
8.2. 免责声明 .....	12
8.3. 联系方式 .....	12

## 1. 产品介绍

LH-DDSD5800 系列单相导轨式电能表主要用于计量低压网络的单相有功电能，同时可测量电压、电流、功率等电量，采用 LCD 大屏显示，具有 RS485 通讯功能，选配远程分合闸功能，方便用户进行用电监测、集抄和远程断电控制。可灵活安装于配电箱内，实现对不同区域和不同负荷的分项电能计量。

产品符合国家标准 GB/T17215.321-2008 和国际 IEC62053-21 的设计要求。从专用计量芯片、国际品牌关键元器件，到阻燃外壳，由内到外，全方位保障产品的高精度计量、高可靠性应用。

## 2. 规格参数

参数	技术指标
型号规格	LH-DDSD5800 单相 2P 电表
电压输入	额定电压：AC 220V
	工作电压：AC 181V-279V (3~)
	参比频率：50Hz
	功耗：≤2W /10 VA
电流输入	额定电流：5A (I <sub>b</sub> )
	最大电流：80A (I <sub>max</sub> )
	起动电流：≤4%I <sub>b</sub>
	耐受过载电流：30I <sub>max</sub> 0.01s
测量性能	符合标准：GB/T17215.321-2008
	测量精度:1 级

	测量范围 000000.00–99999999KWh
脉冲	脉冲常数: 1000imp/KWh
通信	接口: RS485(A+\B-)
	介质: 屏蔽双绞线
	协议: MODBUS-RTU\DL/T645-07
外形尺寸	90mm×35mm×69mm
材料	前面板: 阻燃 PC
	表盖、表底: 阻燃 ABS 或 PC
重量	0.2Kg (净重)
防尘防水等级	IP51
温度范围	工作温度: -10℃–50℃
	存储温度: -30℃–70℃
湿度	≤95% (无凝露)
海拔	<2000m

型号说明:

选型参数	功能说明	ZZ-DDSD5801	ZZ-DDSD5800
规格	单相 2P	5(80) A	5(80) A
电能计量	总电能计量	■	■
电量测量	U、I、P、PF、F 测量	■	■
LCD 显示	6+2 位段式 LCD 显示	■	■
脉冲输出	有功电能脉冲输出	■	■
精度等级	2 级、1 级、0.5S 级	1 级	1 级

拉合闸	远程分闸断电、合闸供电	■	□
临时电量清零	日、周、月自定义记录电量 (两次清零之间的数据)	■	■
通讯	RS485 接口	■	■
	ModbusRTU	■	■
	DL/T645-2007	■	■

### 3. 产品尺寸

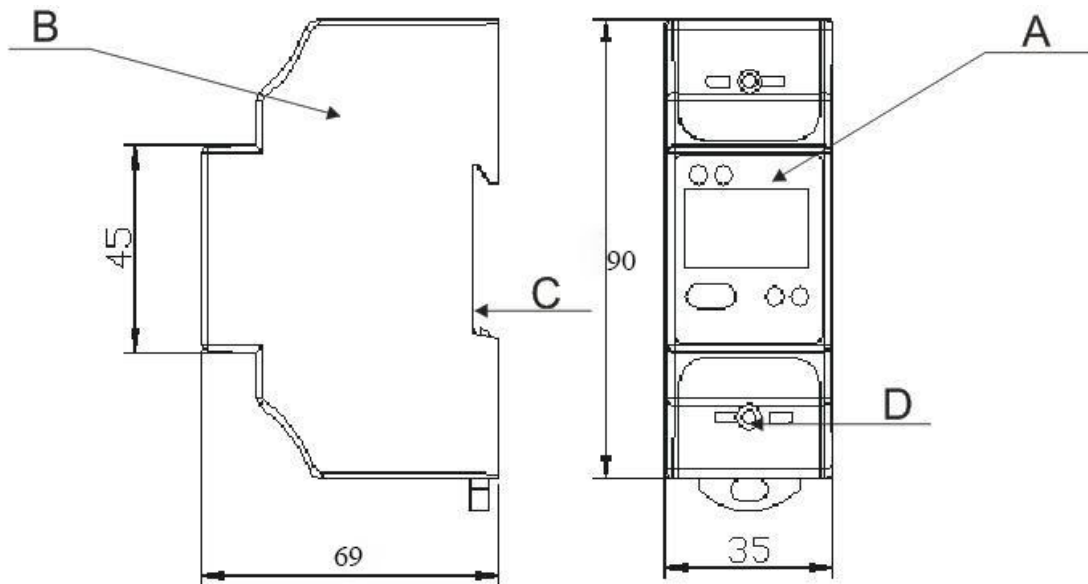


图 3.1

- A: 前面板 B: 表盖 C: 表底 D: 铅封;
- 尺寸: 90mm×35mm×69mm (长×宽×高)
- 安装方式: 标准 35mm 导轨式安装

安装注意事项:

**危险**

- 只有熟悉相关操作和规程的相关有资格人员才能进行对本电表的安装
- 安装时要用绝缘工具
- 当保险丝、熔断器断开或断路器不能合上的时候不要强行通电
- 电表的铅封不要损坏

**警告**

- 在进行安装前，关掉所有相关的电源
- 使用测量仪器确保电源已经关闭

## 4. 485 通信协议与数据格式

本电能表支持 MODBUS-RTU 协议或 DL/T645 规约。默认：Modbus-RTU 协议、表号地址 01、波特率 9600bps、8 个数据位、1 个停止位、偶校验。可以通过我们提供的小软件修改表地址以及及通讯速率，也可以直接通过地址表，采用串口调试工具进行设置。

DL/T645-07 协议本章暂不描述，如有需要，请联系技术人员获取。

### 4.1. 通讯基本参数

参数	内容
编码	8 位二进制
数据位	8 位
奇偶校验位	偶校验

停止位	1 位
错误校验	CRC (冗余循环码)
波特率	出厂默认为 9600 bps

## 4.2. 数据帧格式定义

采用 Modbus-RTU 通询规约，格式如下：

地址码= 1 字节

功能码= 1 字节

数据区= N字节

错误校验= 16 位 CRC 码

结束结构>=4 字节的时间

地址码：为设备的地址，在通询网络中是唯一的。

功能码：主机所发指令功能提示。

数据区：数据区是具体通询数区，注意 16bits 数据高字节在前。

CRC码：二字节的校验码。

问询	地址码	功能码	寄存器起始地址	寄存器长度	校验码低位	校验码高位
	1 字节	1 字节	2 字节	2 字节	1 字节	1 字节
应答	地址码	功能码	有效字节数	数据区	校验码低位	校验码高位
	1 字节	1 字节	1 字节	2 字节	1 字节	1 字节



### 4.3. 寄存器地址

地址 (HEX)	数据内容	字节	单位	类型	模式
使用功能码 0x03 或 0x04 读取表计数据,寄存器地址如下:					
0000H	电压	4	V	浮点	只读
0008H	电流	4	A	浮点	只读
0012H	有功功率	4	W	浮点	只读
002AH	功率因数	4		浮点	只读
0036H	频率	4	Hz	浮点	只读
0100H	总有功电量	4	KWh	浮点	只读
013AH	波特率	4	bps	浮点	只读
013CH	校验位	4		浮点	只读
013EH	通讯地址	4	无	浮点	只读
0064H	拉合闸状态	2	XXXX	XXXX	只读

参数寄存器列表

使用功能码 0x10 修改参数, 寄存器地址如下:					
0000H	波特率	4	bps	浮点	写
0002H	校验位	4		浮点	写
0008H	通讯地址	4	无	浮点	写
0010H	继电器拉合闸控制	4	(0X5555: 合闸; 0XA555: 拉闸)		写
支持的串口波特率: 1200,2400,4800,9600					
校验位: 0: 偶校验; 1: 奇校验; 2: 无校验					

通讯地址：表号 1-247
数据位 55 代表合闸 AA 代表拉闸 示例 01 04 00 64 00 01 70 15; 返回 01 04 02 00 55 79 0F <b>注：拉合闸读写只适用于 ZZ-DDSD5801，不适用于 ZZ-DDSD5800。下同。</b>
合闸示例：01 10 00 10 00 01 02 55 55 5B AF 合闸 拉闸示例：01 10 00 10 00 01 02 AA AA 5A 1F 拉闸
数据域位：0x5555 为合闸，0xAAAA 为拉闸

#### 4.4. 参数读取

使用功能码 0x04 可读取表计数据，读取的电表内部的数据符合 IEEE-754 标准浮点数，数据格式为 32 位 4 字节的单精度浮点数数据格式。

##### (1) 读取地址为 01 的电表的 A 相电压参数举例：

数据	详细说明
01	仪表地址
04	功能码，读仪表内部寄存器数据
00 00	从仪表内部的 00 00 寄存器地址开始读取数据
00 02	读取数据长度，为 2 个字 4 个字节的数据
71 CB	为前面数据的 CRC 校验，其中低位在前，高位在后

下发数据：01 04 00 00 00 02 71 CB

返回数据：01 04 04 43 6B 58 0E 25 D8

数据	详细说明
----	------

01	仪表地址
04	返回功能码
04	返回的数据长度为 4 个字节的数据长度
43 6B 58 0E	返回的数据，需要按照浮点数转到成十进制数值
25 D8	返回的 CRC 校验

以上 43 6B 58 0E 通过换算（也可以网络上下载浮点数十六进制转换器小工具）为 235.34，即 A 相电压为 235.3V。

### (2) 修改表地址：比如将表地址修改为 02

发下命令：01 10 00 08 00 02 04 40 00 00 00 E7 C9

返回数据：01 10 00 08 00 02 C0 0A

数据	详细说明
01	仪表地址
10	功能码，写仪表内部寄存器数据
00 08	从仪表内部的 00 08 寄存器地址开始写数据
00 02	写数据长度，为 2 个字，4 个字节的数据
04	写数据长度，为 4 个字节的数据
40 00 00 00	写入的表地址，4 个字节的数据，浮点型数据
E7 C9	CRC 校验

### (3) 修改表通讯速率：比如将表的通讯速率改为 4800bps

发下命令：01 10 00 00 00 02 04 45 96 00 00 06 8F

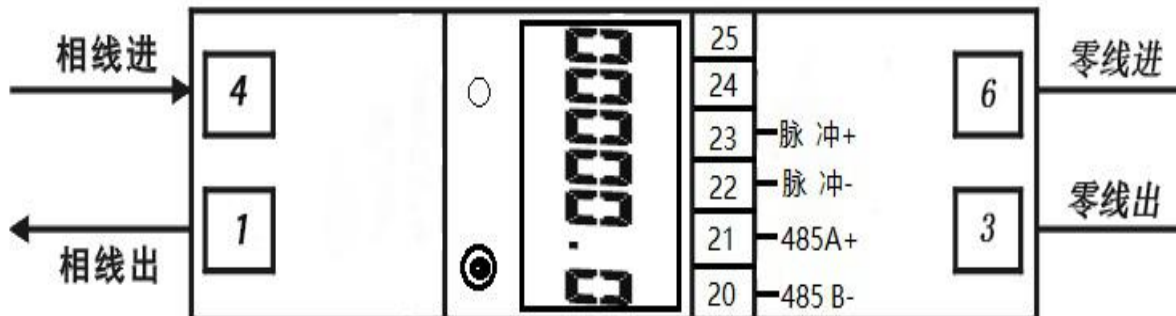
返回数据：01 10 00 08 00 02 41 C8

数据	详细说明
----	------

01	仪表地址
10	功能码, 写仪表内部寄存器数据
00 00	从仪表内部的 00 00 寄存器地址开始写数据
00 02	写数据长度, 为 2 个字, 4 个字节的数据
04	写数据长度, 为 4 个字节的数据
45 96 00 00	将波特率改为 4800。其中 4800 换算成浮点数为 45960000
06 8F	CRC 校验

## 5. 电气接线

### 5.1. 端子接线图



### 5.2. 脉冲及 485 接线

单线两线轨道电能表还带有一个独立于内部电路的脉冲输出, 电表的 23 号端连接脉冲正极, 22 号端连接脉冲负极, 该电路要求电压为 5~27V DC, 最大电流为 27 mA DC。电表的 21 号端是 RS485 A+, 20 号端是 RS485 B-。

## 6. 按键与显示

本操作只针对带按键的表型, 键显键可查看电能表屏幕参数。

上电后显示总有功电能。可通过按键实现翻页显示。各显示项说明如下：

屏幕显示	功能描述
T1 000000.0 KWH	第 1 屏/总电量。单位 KWh
T2 000000.0 KWH	第 2 屏/临时总电量。单位 KWh。长按键显键归零
V 236.8	第 3 屏/电压。单位 V。
A 0.00	第 4 屏/电流。单位 A。
W 0.0	第 5 屏/功率。单位 W。
Hz 50.00	第 6 屏/频率。单位 Hz。
ID 001	第 7 屏/通讯地址。默认 01。

## 7. 常见故障

### 7.1. 辅助电源故障

故障表现：仪表通电后闪烁、不亮等。

故障排除：1.检查辅助电源的接线与仪表的接线图是否一致，接线是否有松动或脱落现象；

2.使用万用表测量辅助电源输入电压值是否在仪表正常工作电压值范围内。

### 7.2. 信号输入故障

故障表现：仪表通电后显示功率或电能计数不准。

故障排除：1.将仪表显示界面切至功率因数（PF）界面，检查功率因数是否在 0.9-0.95 之间，2.后再检查电流信号线进、出线是否接反,即电流的进线一定要与仪表的进线端一致)，并与仪表上的接线图一致。

### 7.3. 通讯故障

故障表现：仪表通电后无法与上位机正常通讯。

故障排除：1.测量仪表通讯输出A、B之间的电压值应在+(4.4–4.5)V之间；

2.检查通讯接线方式是否按照接线图要求正确接线；

3.检查表号（地址）是否仪表与上位机一致；

4.检查仪表波特率、数据传输参数是否匹配；

5.传输距离不能超过 1200m,每根总线上不能超过 247 块表。

## 8. 售后服务

### 8.1. 售后服务承诺

本公司提供自销售日起一年内的本机售后服务，但不包括不当使用所造成的损坏，若需要维修或调整，请寄回，但运费需自付。寄回时需确定包装良好以避免运送途中损坏，本公司将免费维修仪器的损坏。

### 8.2. 免责声明

本文档未授予任何知识产权的许可，并未以明示或暗示、或以禁止发言或其它方式授予任何知识产权许可。除在其产品的销售条款和条件声明的责任之外，我公司概不承担任何其它责任。并且我公司对本产品的销售和/或使用不作任何明示或暗示的担保，包括对产品的特定用途适用性、适销性或对任何专利权、版权或其它知识产权的侵权责任等均不作担保。本公司可能随时对产品规格及产品描述做出修改，恕不另行通知。

### 8.3. 联系方式

地址：山东省济南市历下区茂岭山三号路中欧校友产业大厦 12 层

网址：[www.lonhand.com](http://www.lonhand.com)